

รายละเอียดการประดิษฐ์
ชื่อที่แสดงถึงการประดิษฐ์
เครื่องปกเปลือกมะพร้าว

- 5 สาขาวิทยาการที่เกี่ยวข้องกับการประดิษฐ์
วิศวกรรมเครื่องกลทางการเกษตรในส่วนที่เกี่ยวข้องกับเครื่องปกเปลือก
มะพร้าว

ภูมิหลังของศิลปะหรือวิทยาการที่เกี่ยวข้อง

- 10 ในอดีตการปกเปลือกมะพร้าวกระทำโดยใช้คนมาจับที่ลูกมะพร้าวแล้วไป
กระแทกลงบนเหล็กแหลมที่หงายคมขึ้นพร้อมกับบิดมือเพื่อให้เปลือกถูกฉีกและแบะ
หลุดออกมา ซึ่งในการปกเปลือกด้วยวิธีนี้ต้องอาศัยผู้ที่มีความชำนาญในการทำจึงจะ
สามารถปกเปลือกได้รวดเร็ว อีกทั้งการปกเปลือกด้วยวิธีนี้ยังอาจมีอันตรายจากการ
ถูกเหล็กแหลมบาดมือ จากข้อจำกัดดังกล่าวทำให้เกิดความไม่สะดวกและรวดเร็วเมื่อ
15 ต้องการปกเปลือกมะพร้าวปริมาณมาก เช่น ในโรงงานที่ใช้มะพร้าวเป็นวัตถุดิบใน
การทำงาน อย่างเช่น โรงงานทำน้ำมันมะพร้าว โรงงานทำน้ำกะทิ และอื่นๆ ซึ่งจาก
ปัญหาดังกล่าวทำให้เกิดแนวความคิดที่จะประดิษฐ์เครื่องปกเปลือกมะพร้าว เพื่อ
ต้องการให้การปกเปลือกมะพร้าวเป็นไปอย่างรวดเร็ว และไม่ต้องใช้แรงงานที่มีฝีมือ
ในการปก

20

ลักษณะและความมุ่งหมายของการประดิษฐ์

การประดิษฐ์นี้เป็นการประดิษฐ์ที่เกี่ยวข้องกับเครื่องปกเปลือกมะพร้าว ซึ่งมี
ลักษณะที่ประกอบด้วย ตัวโครง ที่มีผนังด้านข้างทั้งสอง ผนังด้านหลัง และผนังด้าน
บนจะถูกปิดด้วยแผ่นโลหะ ส่วนผนังด้านหน้าจะถูกปิดไว้เพียงบางส่วนเพื่อเปิดให้ส่วน

25

ที่ใช้ปอกเปลือกมะพร้าวสามารถทำงานได้ โดยมีส่วนล่างของตัวโครงจะเป็นเป็นขาตั้ง
ที่ภายในของเครื่องปอกเปลือกมะพร้าวจะประกอบด้วยมอเตอร์ที่วางอยู่บนแท่นวาง
มอเตอร์โดยที่แท่นวางมอเตอร์ ที่ปลายด้านที่ส่งกำลังของมอเตอร์จะติดตั้งเฟืองเพื่อ
ถ่ายทอดกำลังต่อไปยังเฟืองที่ติดตั้งอยู่ที่ปลายด้านหนึ่งของแกนเพลลา โดยที่ตัวแกน
5 เพลลาจะมีเฟืองใบมีดจำนวนสองใบซึ่งเฟืองใบมีดทั้งสองจะถูกยึดติดกันด้วยจานที่อยู่
ตรงกลางระหว่างเฟืองใบมีดทั้งสอง รวมทั้งที่บริเวณโดยรอบของเฟืองใบมีดจะถูก
ครอบด้วยแผ่นครอบ และที่ด้านหน้าของเฟืองใบมีดจะติดตั้งแท่งปลายแหลมเพื่อให้
แทรกเข้าไปในเปลือกมะพร้าวในขณะที่เปิดเครื่องทำงาน

ความมุ่งหมายของการประดิษฐ์นี้ คือ การจัดให้มีเครื่องปอกเปลือกมะพร้าวที่
10 สามารถทำงานได้รวดเร็ว โดยไม่ต้องอาศัยแรงงานคนในการปอกเปลือกมะพร้าว รวมทั้ง
ยังมีประสิทธิภาพในการทำงานที่ดีโดยไม่ทำให้ผิวกะลามะพร้าวได้รับความเสียหาย

การเปิดเผยการประดิษฐ์โดยสมบูรณ์

ตามรูปที่ 1 แสดงให้เห็นถึงเครื่องปอกเปลือกมะพร้าว ซึ่งก็ประกอบด้วย ตัว
15 โครง 1 ที่เป็นเหล็กฉากเชื่อมติดกันเป็นโครงสี่เหลี่ยม โดยที่ผนังโดยรอบ 2 คือ ผนัง
ด้านข้างทั้งสอง ผนังด้านหลัง และผนังด้านบนจะถูกปิดด้วยแผ่นโลหะ ส่วนผนังด้าน
หน้าจะถูกปิดไว้เพียงบางส่วนเพื่อเปิดให้ส่วนที่ใช้ปอกเปลือกมะพร้าวสามารถทำงาน
ได้ ซึ่งผนังโดยรอบ 2 ทั้งสี่ด้านจะปิดในระดับเดียวกับตำแหน่งของการวางมอเตอร์และ
ส่วนกลไกที่ใช้ปอกเปลือกมะพร้าวจะอยู่ภายในตัวโครง 1 โดยส่วนล่างของตัวโครง 1
20 จะเป็นขาตั้ง 3 ของเครื่องปอกเปลือกมะพร้าว ซึ่งกลไกภายในของเครื่องปอกเปลือก
มะพร้าวจะประกอบด้วย มอเตอร์ 4 ที่วางอยู่บนแท่นวางมอเตอร์ 5 โดยที่แท่นวาง
มอเตอร์ 5 ดังกล่าวจะวางอยู่บริเวณขึ้นตอนกลางของตัวโครง 1 และที่ปลายด้านส่ง
กำลังของมอเตอร์ 4 จะติดตั้งเฟือง 6 เพื่อถ่ายทอดกำลังต่อไปยังเฟือง 7 ที่ติดตั้งอยู่ที่
ปลายด้านหนึ่งของแกนเพลลา 8 โดยที่ตัวแกนเพลลา 8 จะมีเฟืองใบมีด 9 จำนวนสองใบ

ติดตั้งอยู่ ซึ่งลักษณะของเฟืองใบมีดจะมีผิวพื้นที่แหลมยื่นออกในทิศทวนเข็มนาฬิกา โดยรอบ ซึ่งเฟืองใบมีด 9 จำนวนสองใบดังกล่าวจะถูกยึดติดกันด้วยจาน 10 ที่อยู่บริเวณด้านข้างทั้งสองของเฟืองใบมีด 9 และจะติดตั้งตลับลูกปืน 11 เพื่อใช้เป็นตัวรองรับแกนเพลลา 8 โดยที่เฟืองใบมีด 9 จาน 10 และตลับลูกปืน 11 จะถูกติดตั้งอยู่รวม
5 แกนเดียวกันบนแกนเพลลา 8 รวมทั้งที่บริเวณโดยรอบของเฟืองใบมีด 9 จะถูกครอบด้วยแผ่นครอบ 13 (ดังที่ได้แสดงให้เห็นในรูปที่ 2) เพื่อกันไม่ให้เปลือกมะพร้าวกระจายเข้ามาภายในตัวเครื่องปอกเปลือกมะพร้าวในขณะที่เปิดเครื่องทำงาน โดยที่ด้านหน้าของเฟืองใบมีด 9 จะติดตั้งแท่งปลายแหลม 12 ซึ่งแท่งปลายแหลม 12 จะถูกติดตั้ง
10 อยู่บนแกนแนวขวางด้านหน้าของตัวโครง 1

การทำงานของเครื่องปอกเปลือกมะพร้าวตามการประดิษฐ์นี้ เมื่อเปิดให้มอเตอร์ 4 ทำงาน มอเตอร์ 4 จะขับให้เฟือง 6 หมุน แล้วเฟือง 6 ก็จะช่วยถ่ายทอดกำลังต่อไปยังเฟือง 7 ของแกนเพลลา 8 จึงทำให้เฟืองใบมีด 9 ทั้งสองที่ติดตั้งอยู่กับจาน 10 หมุนตามไปด้วยในทิศทวนเข็มนาฬิกา จากนั้นเมื่อนำลูกมะพร้าวที่มีเปลือกยึดติด
15 กับเนื้อมะพร้าววางลงบนแท่งปลายแหลม 12 ที่ติดตั้งอยู่บนแกนแนวขวางด้านหน้าของตัวโครง 1 แล้วทำการกดแนบลูกมะพร้าวให้อยู่บนเฟืองใบมีด 9 เมื่อลูกมะพร้าวเคลื่อนที่หมุนไป ในขณะนี้แท่งปลายแหลม 12 จะแทรกเข้าไปในเปลือกมะพร้าวพร้อมทั้งดันให้เปลือกมะพร้าวหลุดออกจากลูกมะพร้าว แล้วใช้มือประคองลูกมะพร้าวให้เคลื่อนที่อย่างต่อเนื่อง ก็จะทำให้เปลือกมะพร้าวแตกและหลุดออกมาจากลูกมะพร้าว
20 โดยให้ทำอย่างนี้ต่อไปจนกระทั่งเปลือกมะพร้าวหลุดออกมาจากลูกมะพร้าวจนหมด

คำอธิบายรูปเขียนโดยย่อ

รูปที่ 1 แสดงกลไกภายในของเครื่องปอกเปลือกมะพร้าว

รูปที่ 2 แสดงลักษณะภายนอกของเครื่องปอกเปลือกมะพร้าว

วิธีการในการประดิษฐ์ที่ดีที่สุด

เหมือนกับที่ได้กล่าวไว้แล้วในหัวข้อการเปิดเผยการประดิษฐ์โดยสมบูรณ์

5

10

15

20

25

ข้อถือสิทธิ

1. เครื่องปอกเปลือกมะพร้าว ประกอบด้วย

- ตัวโครง (1) ที่เป็นโลหะยึดติดกันเป็นโครงสี่เหลี่ยม โดยที่ผนังโดยรอบ (2) คือผนังด้านข้างทั้งสอง ผนังด้านหลัง และผนังด้านบนจะถูกปิดด้วยแผ่นโลหะ ส่วนผนังด้านหน้าจะถูกปิดไว้เพียงบางส่วน โดยมีส่วนล่างของตัวโครง (1) เป็นขาตั้ง (3) ของเครื่องปอกเปลือกมะพร้าว

- มอเตอร์ (4) ติดตั้งอยู่ภายในผนังโดยรอบที่วางอยู่บนแท่นวางมอเตอร์ (5) โดยที่แท่นวางมอเตอร์ (5) ดังกล่าวจะวางอยู่บนชั้นตอนกลางของตัวโครง (1)

โดยมีลักษณะพิเศษ คือ

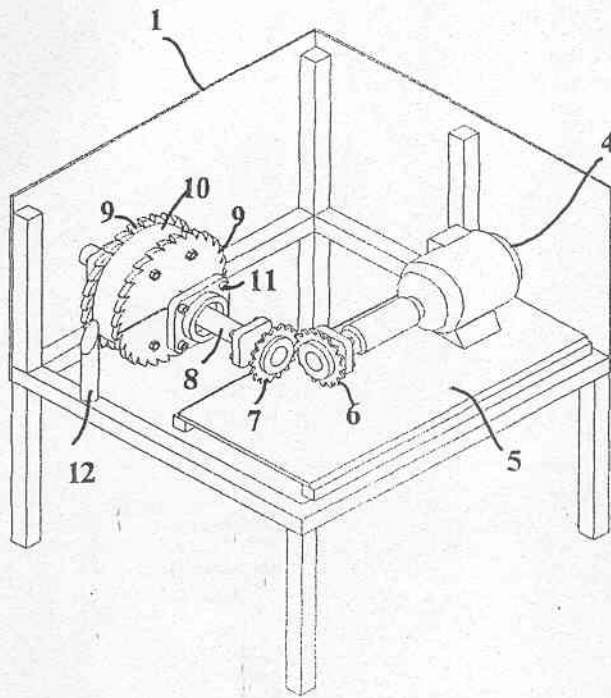
10 ที่ปลายด้านส่งกำลังของมอเตอร์ (4) จะติดตั้งเฟือง (6) เพื่อถ่ายทอดกำลังต่อไปยังเฟือง (7) ที่ติดตั้งอยู่ที่ปลายด้านหนึ่งของแกนเพลลา (8) และ

แกนเพลลา (8) จะมีเฟืองใบมีด (9) อย่างน้อยหนึ่งใบ โดยลักษณะของเฟืองใบมีดจะมีผิวฟันแหลมที่มีมุมแหลมยื่นออกในทิศทวนเข็มนาฬิกาโดยรอบ ซึ่งเฟืองใบมีด (9) ดังกล่าว จะถูกยึดติดกันด้วยจาน (10) ที่อยู่บริเวณด้านข้างทั้งสองของเฟืองใบมีด (9) โดยที่ด้านหน้าของเฟืองใบมีด (9) จะติดตั้งแท่งปลายแหลม (12) ซึ่งแท่งปลายแหลม (12) จะถูกติดตั้งอยู่บนแกนแนวขวางด้านหน้าของตัวโครง (1)

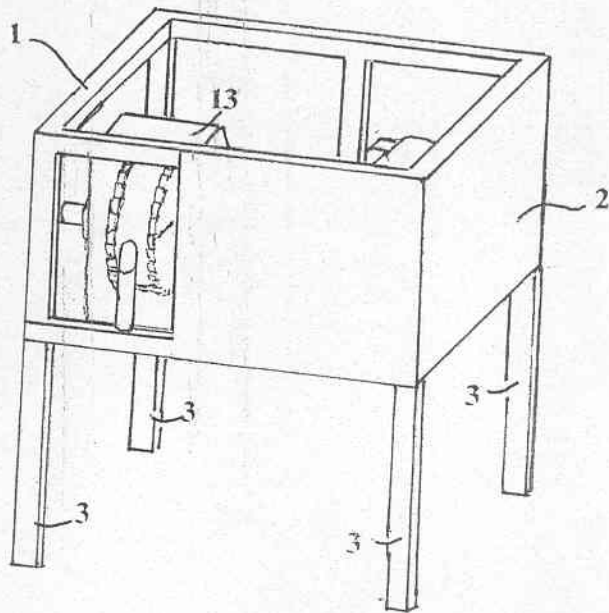
2. เครื่องปอกเปลือกมะพร้าว ตามข้อถือสิทธิ 1 ซึ่งที่ด้านข้างทั้งสองของเฟืองใบมีด (9) จะติดตั้งสลักลูกปืน (11) เพื่อใช้เป็นตัวรองรับแกนเพลลา (8)

3. เครื่องปอกเปลือกมะพร้าว ตามข้อถือสิทธิ 1 หรือ 2 ที่ซึ่งที่เฟืองใบมีด (9) จาน (10) และสลักลูกปืน (11) จะถูกติดตั้งอยู่ร่วมแกนเดียวกันบนแกนเพลลา (8)

4. เครื่องปอกเปลือกมะพร้าว ตามข้อถือสิทธิ 1 ถึง 3 ข้อใดข้อหนึ่งที่ซึ่งบริเวณโดยรอบของเฟืองใบมีด (9) จะถูกครอบด้วยแผ่นครอบ (13) เพื่อกันไม่ให้เปลือกมะพร้าวกระจายเข้ามาภายในตัวเครื่องปอกเปลือกมะพร้าวในขณะที่เปิดเครื่องทำงาน



รูปที่ 1



รูปที่ 2

บทสรุปการประดิษฐ์

เครื่องปกเปลือกมะพร้าวประกอบด้วย ตัวโครงที่มีผนังด้านข้างทั้งสอง ผนังด้านหลัง และผนังด้านบนจะถูกปิดด้วยแผ่นโลหะ ส่วนผนังด้านหน้าจะถูกปิดไว้เพียงบางส่วนเพื่อเปิดให้ส่วนที่ใช้ปกเปลือกมะพร้าวสามารถทำงานได้ โดยมีส่วนล่างของตัวโครงจะเป็นขาตั้ง ที่ภายในของเครื่องปกเปลือกมะพร้าวจะประกอบด้วยมอเตอร์ที่วางอยู่บนแท่นวางมอเตอร์โดยที่แท่นวางมอเตอร์ ที่ปลายด้านที่ส่งกำลังของมอเตอร์จะติดตั้งเฟืองเพื่อถ่ายทอดกำลังต่อไปยังเฟืองที่ติดตั้งอยู่ที่ปลายด้านหนึ่งของแกนเพลลา โดยที่ตัวแกนเพลลาจะมีเฟืองใบมีดจำนวนสองใบซึ่งเฟืองใบมีดทั้งสองจะถูกยึดติดกันด้วยจานที่อยู่บริเวณด้านข้างทั้งสองของเฟืองใบมีด รวมทั้งที่บริเวณโดยรอบของเฟืองใบมีดจะถูกครอบด้วยแผ่นครอบ และที่ด้านหน้าของเฟืองใบมีดจะติดตั้งแท่งปลายแหลมเพื่อใช้แทรกเข้าไปในเปลือกมะพร้าวในขณะที่เปิดเครื่องทำงาน

15

20

25